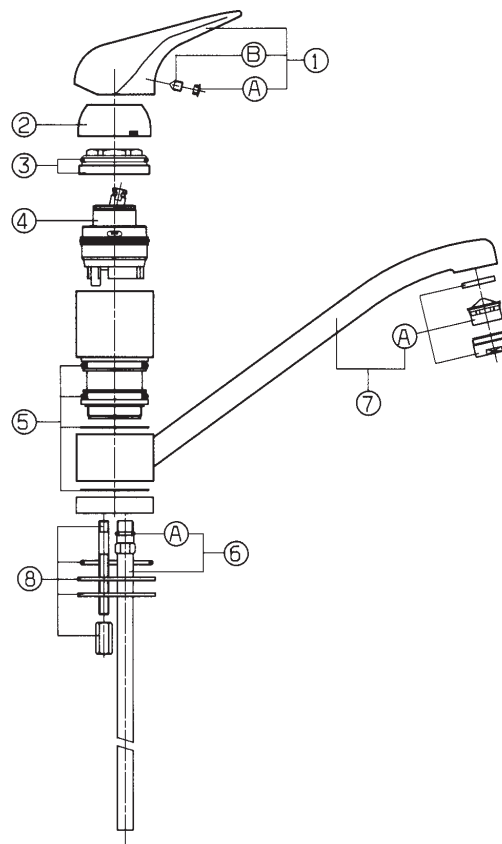
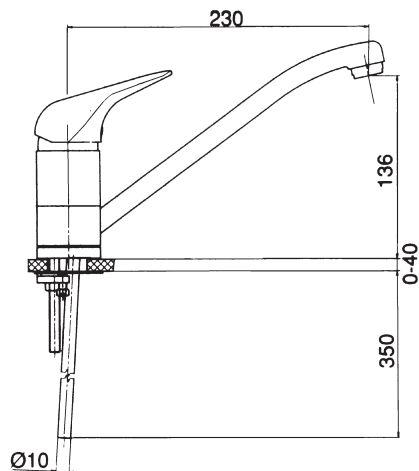


VIP 7765-7766

Miscelatore monocomando monoforo livello con bocca



N.	Codice	DESCRIZIONE
1	90655	Leva completa
1A	9340	Tappo copriforo leva
1B	9002	Grano fissaggio leva
2	9347A	Calotta
3	90547	Ghiera bloccaggio cartuccia
4	19V	Cartuccia
5	90456	Guarnizione e anelli per bocca
6	90404	Tubo alimentazione rame (in produzione fino al 1996)
6	90415	Tubo alimentazione rame (in produzione dal 1997)
6	90408	Tubo alimentazione flessibile (in produzione fino al 1996)
6	90416	Tubo alimentazione flessibile (in produzione dal 1997)
6A	3535	O'ring tubo alimentazione (in produzione fino al 1996)
6A	9270	O'ring tubo alimentazione (in produzione dal 1997)
7	90729	Bocca
7A	0448	Aeratore
8	90414	Organi fissaggio (in produzione fino al 1996)
8	90647	Organi fissaggio (in produzione dal 1997)

l/min	bar
5	0,5
8	1
10	1,5
12	2
16	3
21	5